

# DOOR FILTER

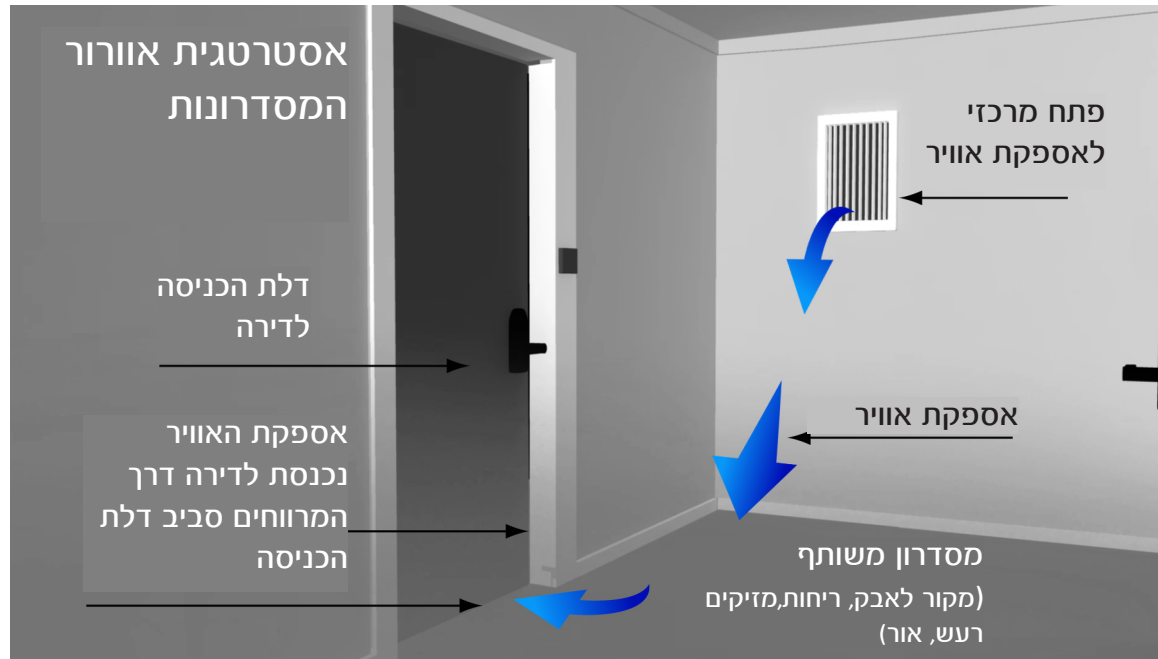
Clean Air Residential Filter



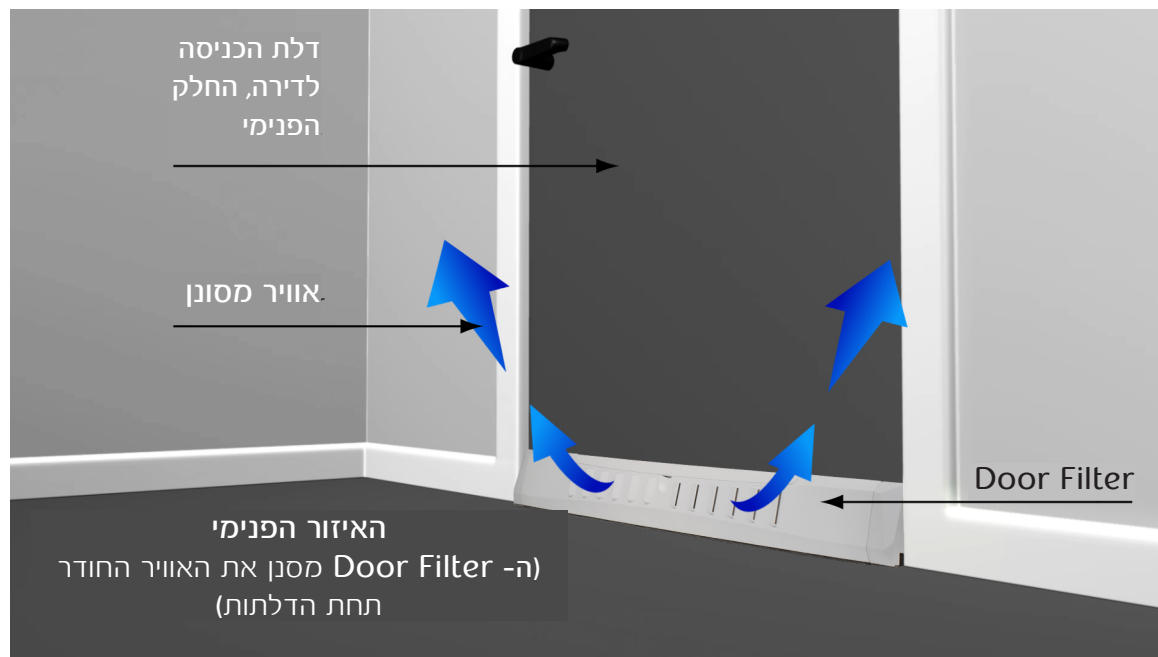
מסנן ה-Door Filter זו הדרך המוכחת למנוע כניסת מזהמים לבית כגון אבק, מזיקים, ריח, עשן וגם רעש ואור.

## אסטרטגית אוורור המסדרונות

שיטת האוורור הנהוגה מזה דורות בבניינים משותפים הולידה רשימה ארוכה של תלונות הקשורה לאיכות האוויר בבניין המשותף.



אוויר טרי נדחס למסדרונות המשותפים ועושה דרכו לכל דירה דרך המרווחים סביבת דלתות הכניסה (בין הדלת והמסגרת שלה). כאשר האוויר נכנס לדירה, נכנסים גם מזהמים אחרים כאבק, ריח, רעש, מזיקים, אור ובמקרים מסויימים גם עשן מחניונים.



## מסנן ה-Door Filter זו הדרך המוכחת למנוע כניסת מזהמים לבית כגון אבק, מזיקים, ריח, עשן וגם רעש ואור.

ה-Door Filter, מוצר חדשני שפותח בצפון אמריקה, לסינון אוויר ולשיפור איכות האוויר במרחב הפנימי של הבית/ הדירה. בין התלונות השכיחות של דיירי בתי דירות מופיעה הסוגייה של איכות האוויר הירודה. טכנולוגית ה-Door Filter מספקת פתרון פשוט, אלגנטי וזול המשפר את איכות האוויר המסופק ע"י מערכות האוורור המרכזיות הפועלות בבנייני המגורים.



ה-Door Filter, יחידה מפלסטיק קשיח הממוקמת ומחוזקת לחלק התחתון הפנימי של דלת הכניסה לדירה. מסנן רב שכבתי הניתן להסרה ממוקם בתוך היחידה. פתחים דקים מאפשרים את מעבר האוויר המסונן לתוך הדירה. ל-Door Filter יתרון בכך שהוא תורם להפחתת רעשים וחסמת אור הנכנס מהמסדרונות לדירה.

כאשר אוויר חודר לדירה, חודרים גם מזהמים נוספים כגון אבק, ריח, רעש, מזיקים, אור וגם עשן מחניונים.

# DOOR FILTER

Clean Air Residential Filter



## The Clean Air Difference

By contrast, the Door Filter technology provides a simple, elegant and cost-effective solution that works with and enhances the existing corridor ventilation system. Door Filter is an innovative, new, North American-designed filtration product that improves the indoor air quality within apartment units as it captures a variety of air pollutants while still allowing proper air movement from the corridor to the apartment unit. Door filter is a dense plastic extension that is fitted and secured to the bottom of the inside face of an apartment entry door and lined with a door sweep (to seal off units).

### BENEFITS OF DOOR FILTER

Door Filter will ventilate your air of unwanted airborne particulates such as:

- DUST / PET DANDER
- CAR EXHAUST FUMES
- COOKING ODORS (FROM OTHER UNITS)
- MICROBES / VIRUSES / BACTERIA

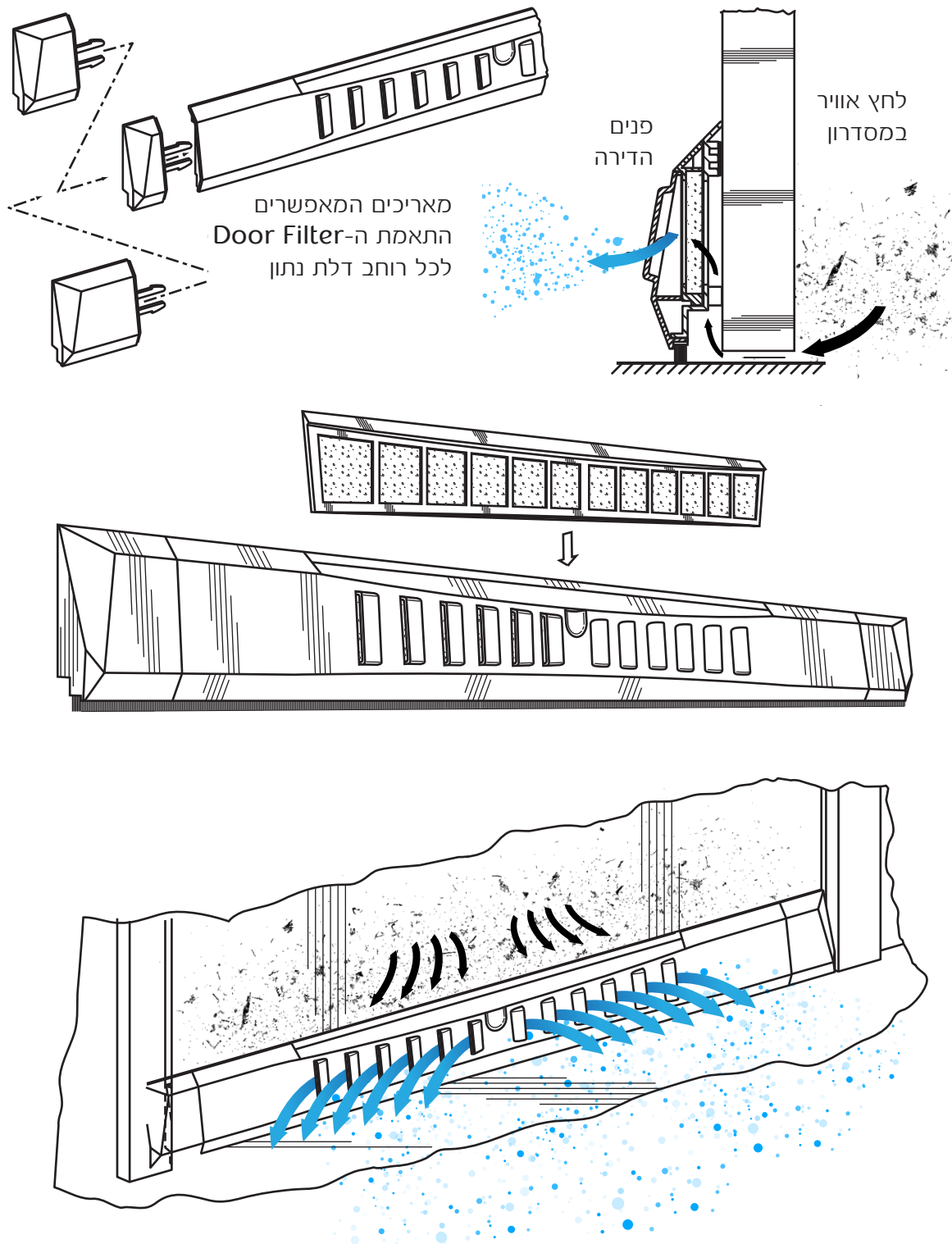
Door Filter will also reduce other irritants originating from the common corridors such as:

- NOISE
- LIGHT
- PESTS

# DOOR FILTER

Clean Air Residential Filter

## מפרט ה-Door Filter

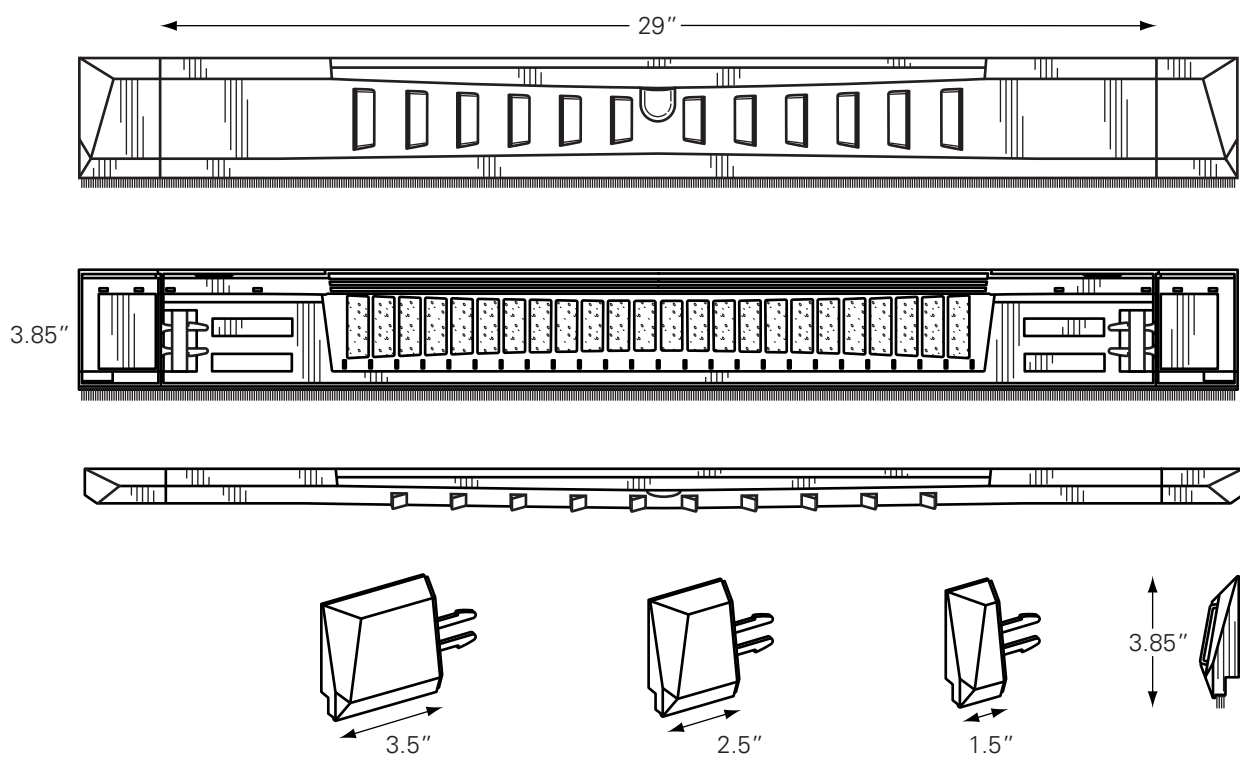


- ה-Door Filter מסנן חלקיקים גדולים וחלק מזהמים אורגנים נישאי אוויר
- ה-Door Filter הוא פתרון תמידי ללא מגע ידיים הפועל עם התשתית הקיימת
- אמינות ה-Door Filter - לא מכיל חלקים נעים, לכן אינו דורש תחזוקה
- פתרון נוסף לדיריים המבקשים סינון אוויר פנים דירתי

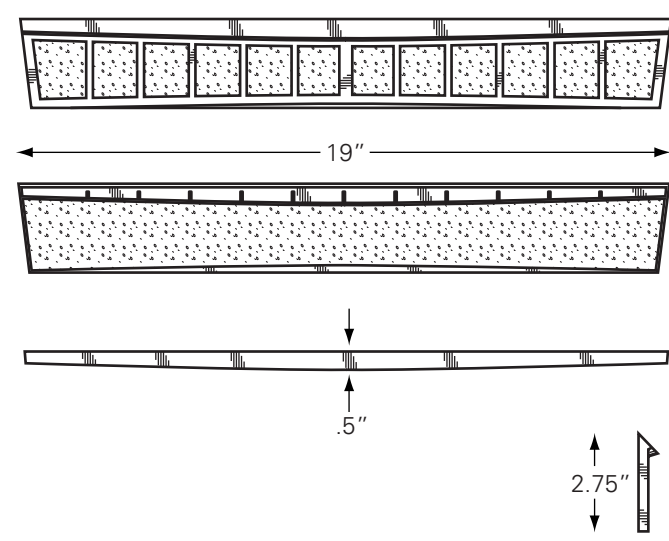
# DOOR FILTER

Clean Air Residential Filter

## מפרט ה- Door Filter



## מפרט החלפת המסננים ב- Door Filter



ה- Door Filter זו יחידה פלסטית קשיחה אשר מותאמת ומחוזקת לחלק התחתון הפנימי של דלת הכניסה לדירה. מסנן רב שכבתי שניתן להחלפה מותקן בתוך היחידה. פתחים קטנים בלפסטיק מאפשרים לאוויר לעבור דרך היחידה והמסנן המותקן בתוכה ולספק אוויר נקי לתוך הדירה.